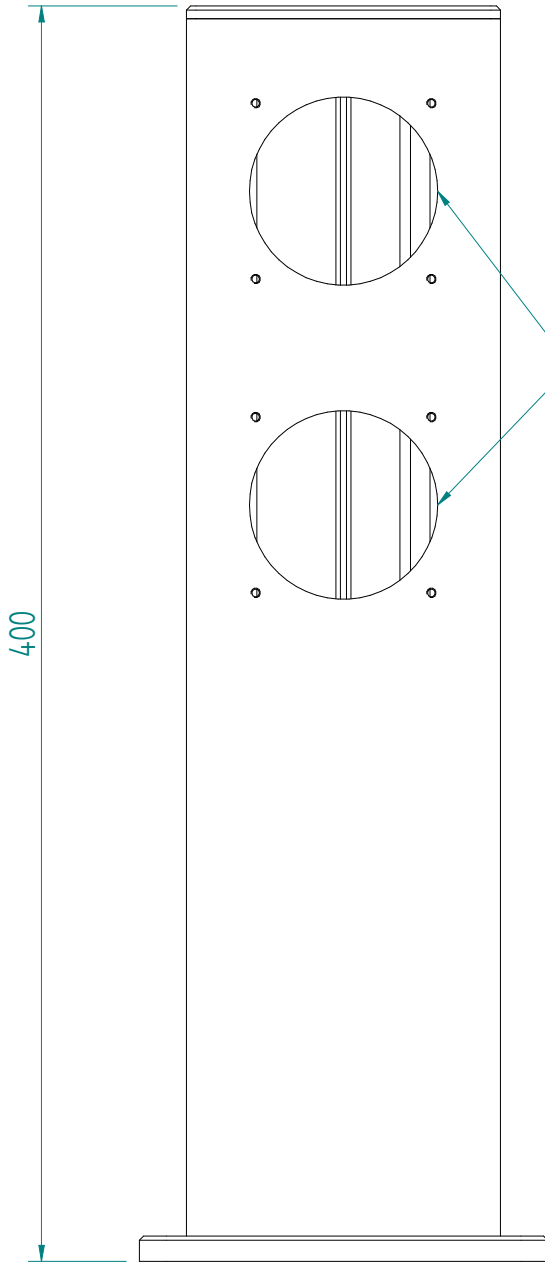
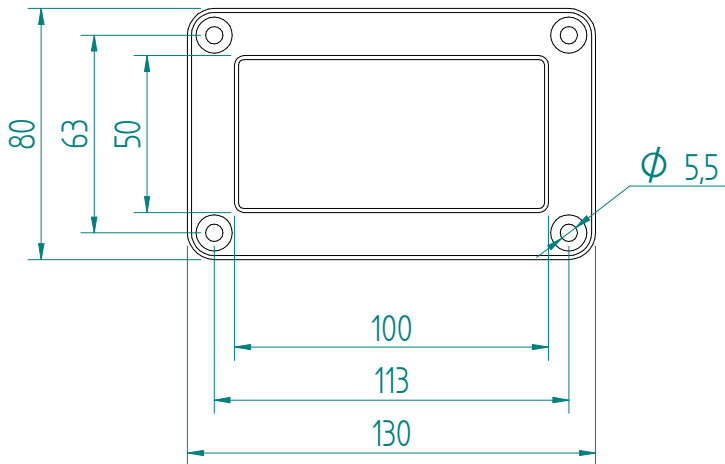


ACHTUNG: Diese Zeichnung ist geistiges Eigentum der Firma GIFAS-ELECTRIC und darf daher weder vervielfältigt noch Dritten zugänglich gemacht werden.  
 ATTENTION: Ce dessin est propriété de l'entreprise GIFAS-ELECTRIC et ne doit ni être copié ni remis à des tiers.  
 ATTENZIONE: Il presente disegno è di proprietà della ditta GIFAS ELECTRIC. Riproduzione vietata.  
 ATTENTION: This design is property of GIFAS-ELECTRIC GmbH and may not be copied or distributed among unauthorized persons.



Ausschnitt  
NUP Gr.1



**GIFAS**  
ELECTRIC

GIFAS-ELECTRIC GmbH  
 Dietrichstrasse 2 • CH-9424 Rheineck  
 ☎ +41 71 886 44 44 ✉ info@gifas.ch  
 📠 +41 71 886 44 49 🌐 www.gifas.ch

**Energiesäule ES100, H=400**

Art.-Nr. : **162264**

21.08.2018

Blatt 1/1  
phwa