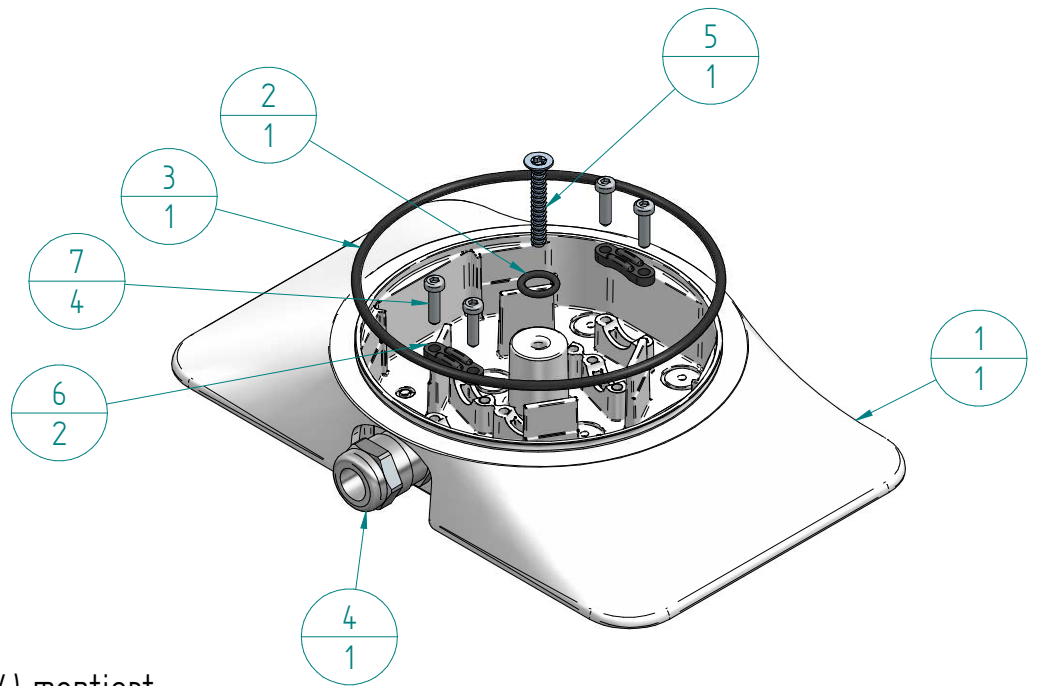
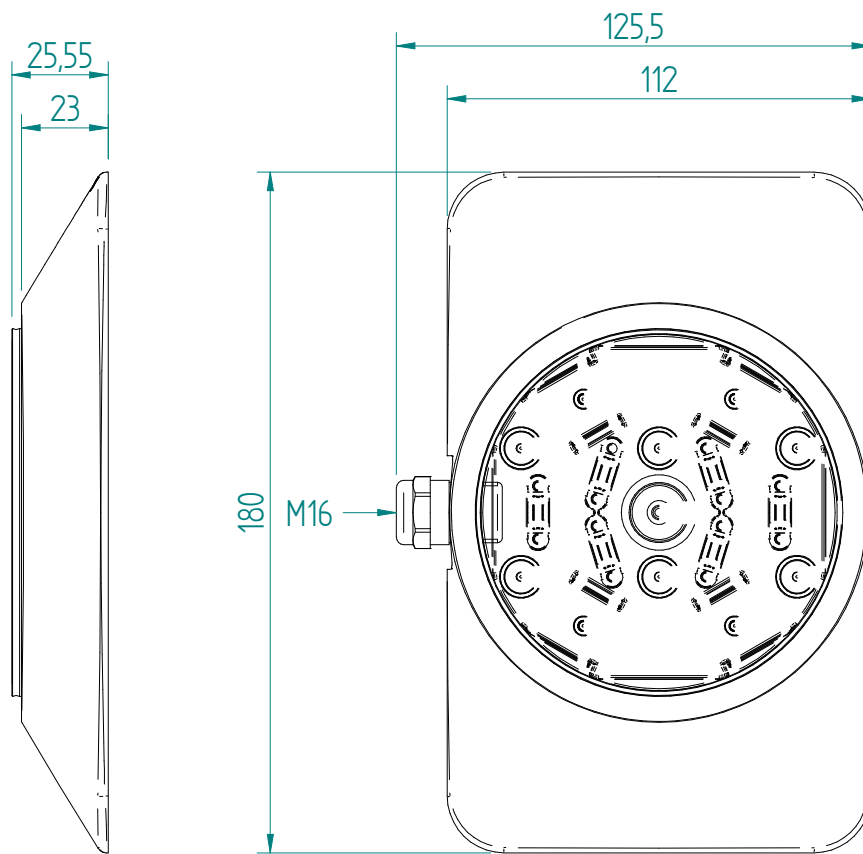


ACHTUNG: Diese Zeichnung ist geistiges Eigentum der Firma GIFAS-ELECTRIC und darf daher weder vervielfältigt noch Dritten zugänglich gemacht werden.  
 ATTENTION: Ce dessin est propriété de l'entreprise GIFAS-ELECTRIC et ne doit ni être copié ni remis à des tiers.  
 ATTENZIONE: Il presente disegno è di proprietà della ditta GIFAS-ELECTRIC. Riproduzione vietata.  
 ATTENTION: This design is property of GIFAS-ELECTRIC GmbH and may not be copied or distributed among unauthorized persons.



Kabelverschraubung (Pos.4) montiert  
 Pos. 2+3+5+6+7 beigelegt

Verpackungseinheit: 5 Stück

1	1	860712	AP-Adapter bearbeitet		
2	1	017476	O-Ring $\phi 7.65 \times 1.78$	NBR	
3	1	156140	O-Ring 94x2.5 FPM		
4	1	031412	M16	Messing	-
5	1	186805	Senkschraube $\phi 4 \times 27$ Torx	V4A	
6	2	034633	Zugentlastungsschelle	Nylon, allgemein	
7	4	165001	Ecosyn Schraube A4 3x12	V4A	
Pos.	Menge	Art.Nr.	Bezeichnung	Material	Oberflaeche

**GIFAS**  
ELECTRIC

GIFAS-ELECTRIC GmbH  
 Dietrichstrasse 2 • CH-9424 Rheineck  
 ☎ +41 71 886 44 44 ✉ info@gifas.ch  
 📠 +41 71 886 44 49 🌐 www.gifas.ch

**AP-Adapter 1x KV M16**

**zu MarkLED**

Art.-Nr. : **860725**

28.02.2020

Blatt 1/1  
 beku